

تأثیر بازاریابی شبکه‌های اجتماعی بر ارزش ویژه و قصد خرید مجدد مشتریان فروشگاه‌های ورزشی

فرشته فیروزیان^۱، حسن بحر العلوم^{۲*}، حوریه دمقانیپوری^۳

Received: 05/05/2020
Accepted: 28/08/2020

صفحات: ۱۷۴-۱۴۹

دریافت مقاله: ۱۳۹۹/۰۲/۱۶
پذیرش مقاله: ۱۳۹۹/۰۶/۰۷

چکیده

این پژوهش بر اساس هدف، کاربردی و از نظر ماهیت، همبستگی می‌باشد و به روش پیمایشی انجام شده است. جامعه‌ی آماری پژوهش، مشتریان فروشگاه‌های ورزشی استان سمنان بودند. حجم نمونه آماری ۲۵۱ نفر و از نوع در دسترس بوده است. ابزار گردآوری داده‌ها پرسشنامه‌های بازاریابی رسانه‌های اجتماعی (Mehrabani & et al, (2014)، ارزش ویژه مشتری Hamidizade & et al, (2015) و قصد خرید مجدد (Dorwasola, (2004) و Rajetgera, (2011) بوده است. روایی صوری و محتوایی پرسشنامه‌های توسط صاحب‌نظران مورد تأیید قرار گرفت. پایایی پرسشنامه‌ها نیز با استفاده از آزمون آلفای کرونباخ به ترتیب برابر با ۰/۸۹، ۰/۸۴ و ۰/۸۴ برآورد شد. نتایج نشان داد، فعالیت‌های بازاریابی شبکه‌های اجتماعی بر ارزش ویژه مشتری و قصد خرید مجدد تأثیر مثبت و معناداری دارد؛ ارزش ویژه مشتری بر قصد خرید تأثیر مثبت و معناداری دارد و فعالیت‌های بازاریابی شبکه‌های اجتماعی بطور غیرمستقیم از طریق ارزش ویژه مشتری بر قصد خرید مجدد تأثیر مثبت و معناداری دارد. بنابراین، می‌توان اظهار کرد که شبکه‌های اجتماعی فرصتی برای شناساندن فروشگاه و محصولات فروشگاه‌ها ایجاد می‌کنند.

واژگان کلیدی: ارزش ویژه مشتری، بازاریابی، شبکه‌های اجتماعی، قصد خرید مجدد

۱. کارشناس ارشد مدیریت ورزشی، دانشکده تربیت بدنی و علوم ورزشی، دانشگاه صنعتی شاهرود، شاهرود، ایران

۲. دانشیار مدیریت ورزشی، دانشکده تربیت بدنی و علوم ورزشی، دانشگاه صنعتی شاهرود، شاهرود، ایران

Email: bahrololoum@shahroodut.ac.ir

*نویسنده مسئول:

۳. استادیار مدیریت ورزشی، دانشکده تربیت بدنی و علوم ورزشی، دانشگاه صنعتی شاهرود، شاهرود، ایران

مقدمه

انسان‌ها در هر نقطه از کره‌ی خاکی، تنها با چند کلیک می‌توانند با میلیون‌ها و میلیارد‌ها انسان دیگر در هر جای دیگر جهان ارتباط برقرار کنند. ارتباطات انسانی شکل و سیع، پویا و پیچیده‌ای به‌خود گرفته است و این پویایی به مردمان دور از کانون‌های قدرت، امکان ابراز وجود و ایجاد تأثیر بیش‌تر در جامعه را داده است، به‌گونه‌ای که رسانه‌های اجتماعی امروزه به بخش جدایی‌ناپذیر زندگی بسیاری از مردم تبدیل شده است. شبکه‌های اجتماعی بخشی از رسانه‌ی اجتماعی هستند که با اهداف مختلفی ایجاد شده‌اند و کاربران بسیار زیادی را به خود جذب کرده‌اند (Pourrashidi, Mehdizadeh & Sheikhpour, 2014). اینترنت و شکل‌گیری رسانه‌های اجتماعی آنلاین، زیرساخت مناسبی برای روابط جمعی ایجاد نموده است. این رسانه‌ها در ابتدا با هدف برقراری ارتباط میان افراد مورد استفاده قرار می‌گرفتند. امروزه با گسترش محبوبیت و استفاده از رسانه‌های اجتماعی، بسیاری از شرکت‌ها از این زیرساخت ارتباطی، در راستای نیل به اهدافی مانند بازاریابی، تبلیغات، فرهنگ‌سازی و غیره بهره می‌برند (Hosseinzadeh, Khazaneda Lu & Andalib, 2016).

دنیای امروز با پدیده‌های جدید و به‌سرعت همه‌گیر به نام «رسانه‌های اجتماعی» در فضای مجازی روبه‌رو شده است. رسانه‌های اجتماعی قدرت را از شرکت به‌سوی افراد و جوامع یا به عبارتی کاربران خلاق انتقال داده است که موجب تأثیرات بسیار موفق و یا فاجعه‌باری بر برندهای مشهور شده است. سازماندهی اثربخش در رسانه‌های اجتماعی برتری‌هایی را در سازمان‌ها به‌وجود می‌آورد. حضور همه‌جانبه‌ی تک‌تک مردم از اقشار مختلف در شبکه‌های اجتماعی باعث شده است که کسب‌وکارها از این طریق، بازار خود را به‌دست بیاورند و تعامل زنده واقعی و صمیمانه‌ای با مخالفان خود داشته باشند. با توجه به رسانه‌های اجتماعی که پیرامون ما هستند، شرکت‌های کوچک تا متوسط اهمیت استفاده از رسانه‌های اجتماعی و حضور توئیتر^۱، فیس‌بوک^۲ و غیره را

1. Twitter

2. Facebook

برای رشد کسب و کارهای شان درک کرده‌اند (Gurău, 2008). از این رو شرکت‌ها برای جذب مشتری در سال‌های اخیر به رسانه‌های اجتماعی روی آورده‌اند. با گسترش فضاهای مجازی و کاربران اینترنتی بسیاری از صاحب‌نظران بازاریابی، اجتماعات مجازی را به‌عنوان فرصتی برای شناساندن محصولات و خدمات شرکت‌ها معرفی کرده‌اند (Arman & Javidfar, 2016). رسانه‌های اجتماعی تحول عظیمی در عرصه‌ی کسب و کار و بازاریابی اینترنتی ایجاد کرده‌اند. این رسانه‌ها نه تنها در دنیای مجازی مشتریان زیادی را به خود جذب کرده و جانی تازه به صنایع و محصولات بخشیده‌اند، بلکه مکانی برای تبلیغات شرکت‌ها نیز هستند (Fathullahzadeh, 2015). در این میان، مشتری مهم‌ترین دارایی هر سازمان به حساب می‌آید و حفظ مشتری مهم‌ترین خط‌مشی هر مؤسسه و شرکت به شمار می‌رود. در نتیجه سازمان برای حفظ او باید از خصوصیات روحی، رفتاری، عادات و رسوم او مطلع باشد؛ تا با ارائه‌ی عکس‌العمل مناسب و به‌موقع در مقابل گفتار و رفتار او فرصت‌هایی را ایجاد و از آن‌ها بهره‌برداری نماید (Kotler, 2006). رسانه‌ی اجتماعی به شرکت‌ها این امکان را می‌دهد که بتوانند با مشتریان نهایی به‌صورت مستقیم و به‌موقع با هزینه‌ی پایین و با کارایی بالا نسبت به ابزارهای ارتباطی سنتی ارتباط برقرار کنند (Hamze Lu & Yazdani, 2015).

از طرف دیگر با توسعه‌ی تئوری مشتری‌محور، ارزش ویژه مشتری به تدریج تبدیل به یکی از معیارهای مهم جهت بررسی شایستگی کلیدی شرکت‌ها شده است. به‌منظور به حداکثر رساندن ارزش ویژه مشتری، اولین مورد جهت سنجش و ارزیابی ارزش ویژه مشتری، ارزش نهایی، ارزش طول عمر مشتری است، ارزشی که یک مشتری برای شرکت به ارمغان می‌آورد، به سود حاصل از هر معامله محدود نمی‌شود و سود نهایی مشتری در طی مدت زمان ارتباطش با شرکت ممکن است بیش‌تر باشد؛ بنابراین، مشتریان باید به‌عنوان دارایی‌های نامشهود در نظر گرفته شوند و برای دستیابی، حفظ و به حداکثر رساندن ارزش آن‌ها درست مانند دیگر دارایی‌های مالی شرکت تلاش شود (Arman & Javidfar, 2016). با توجه به ارزشی که آن‌ها برای فروشگاه‌ها دارند،

اهمیت خرید مجدد مشتریان از فروشگاه بسیار مهم است. منظور از قصد خرید، تکرار خرید مصرف‌کننده از برندی خاص بعد از استفاده از همان برند یا اعتقاد مشتری به ادامه‌ی خرید از شرکتی خاص در آینده است (Aghazadeh, Gholipoor & Bakhshizadeh, 2013). شرکت‌هایی که بتوانند مشتریان خود را وفادار کرده و آن‌ها را حفظ کنند و از رفتن مشتریان به سمت رقبا جلوگیری کنند، تا حدی می‌توانند جایگاه خود را در بازار و فضای رقابت حفظ کنند و آن را از دست ندهند. در چنین فضای رقابتی پیچیده و پویا، ارتباط با مشتری فقط به منظور وفادار کردن مشتری کافی نمی‌باشد، بنابراین، کیفیت این ارتباط نیز بسیار اهمیت دارد (Rahimnia, Harandi & Fatemi, 2012).

درواقع در بازار رقابتی کنونی حفظ مشتری و تلاش برای افزودن میزان خرید آن‌ها امری ضروری است، زیرا حفظ مشتریان موجود نسبت به مشتریان جدید کم‌هزینه‌تر است. لذا این امر فروشندگان را به سمت استفاده از استراتژی‌هایی سوق می‌دهد که ضمن کاهش هزینه‌های حفظ مشتری فعلی باعث افزایش میزان خرید آن‌ها می‌شود. در بازارهای هوشمند فروشندگان کمتر به دنبال رقابت بر سر قیمت‌ها می‌باشند و بیش‌تر به دنبال راه‌هایی برای ایجاد فضایی مناسب از فروشگاه خود در ذهن مصرف‌کنندگان هستند (Nemec, Nemec & Pavlic, 2014)؛ زیرا با توجه به رشد فضای رقابتی و ارائه‌ی کالاهای مشابه با قیمت‌های مشابه، چگونگی عملکرد فروشگاه‌ها در رسانه‌های اجتماعی ابزار قدرتمندی است که می‌توان به وسیله‌ی آن خود را از رقبا متمایز و مشتریان را جلب نمود. بدون تردید مشتریانی که از محل خرید خود به‌عنوان وجهه و اعتبارشان استفاده می‌کند، مهر تأییدی بر این امر دارند (Pashmfoorosh & Samadi, 2010). مشتریان و مصرف‌کنندگان همواره در جست‌وجوی عرضه‌کنندگانی هستند که کالا یا خدماتی به‌مراتب بهتر به آن‌ها ارائه کنند. شواهد و مدارک زیادی نیز نشان می‌دهند که در دنیای رقابتی امروز، کشف نیازها و خواسته‌های مشتریان و برآورده کردن آن‌ها قبل از رقیبان شرط اساسی موفقیت شرکت‌هاست (Maleki & Darabi, 2008).

مطالعاتی در خصوص نقش بازاریابی رسانه‌های اجتماعی بر ارزش ویژه و واکنش مشتری توسط محققین در داخل و خارج از کشور صورت گرفته است (Zollo, Filieri, Rialti & Yoon, 2020)؛ Koay, Ong, Khoo & Yeoh, 2020). همان‌گونه که (Arman & Javidfar, 2016)، تأثیر مثبت انجام فعالیت‌های بازاریابی رسانه‌های اجتماعی بر ارزش ویژه مشتریان را مورد تأکید قرار داده‌اند. هم‌چنین (Dashti, Sanaei & RezaeiDolatabadi, 2017) تأثیر مثبت ابعاد ارزش ویژه مشتری بر رضایت مشتری را مورد تأیید قرار داده‌اند. از نظر (Zhu & Chen, 2015) نیز جهت مؤثر بودن بازاریابی رسانه‌های اجتماعی نیاز است که تلاش‌های بازاریابی رسانه‌های اجتماعی هم‌سو و هم‌راستا با نیازهای مختلف کاربران رسانه‌های اجتماعی باشد.

حال از آنجا که بازاریابی شبکه‌های اجتماعی به سازمان‌ها و ارگان‌های خصوصی امکان ایجاد مجرای جدیدی برای پشتیبانی از مشتری را میسر می‌سازد و این به معنی باور و بینش رقابتی و به‌دست آوردن مشتری بیش‌تر است، این یکی از مؤثرترین روش‌های به‌دست آوردن و حفظ شهرت در عرصه وب است که رمز کلیدی موفقیت آن، برقراری ارتباطی مؤثر با مشتریان و نمایش میزان ارزشی است که هر کسب و کاری برای مشتریان قائل می‌شود. از طرفی با توجه به پیدایش ایجاد ساختار جدید و فناوری نوین در بخش فروشگاهی رقابت شدیدی بین فروشگاه‌ها برای جلب نظر مشتریان و بازاریابی به‌وجود آمده است؛ در این راستا، نقش فروشگاه‌ها بسیار بااهمیت جلوه می‌کند. در این میان، نیازهای بخش ورزش نیز ایجاب می‌کند تا بازاریابان در این حیطه شیوه‌ها و روش‌های نوینی را برای فروش محصولات و ارائه‌ی خدمات به کار بگیرند. در بسیاری از موارد فروشگاه‌های ورزشی با وجود داشتن محصولات باکیفیت و کادر مجرب، فروش مناسبی را ندارند و یا نمی‌توانند مشتریان قدیمی خود را حفظ کنند. به نظر می‌رسد این موضوع با توسعه‌ی شبکه‌های اجتماعی و انواع تبلیغات فروشگاه‌های مختلف ورزشی توسط این رسانه‌ها در حوزه‌ی بازاریابی ورزشی پررنگ‌تر شده است.

فروشگاه‌های ورزشی باید تصویر مثبتی از خود و خرید در ذهن مشتری ایجاد کنند تا مشتری ارزش بیش‌تری از خرید درک کند و این امر موجب خریدهای متعدد و مراجعات بعدی خود وی و توصیه به افراد دیگر برای خرید از فروشگاه‌ها شود. تحقیقات متعددی در این خصوص و در حیطه متغیرهای مورد بحث (بازاریابی رسانه‌های اجتماعی، ارزش ویژه و قصد خرید مشتریان) توسط محققین انجام شده است که هر کدام به جنبه‌های خاصی از آن پرداخته‌اند (Brahim, 2016؛ Balakrishnan, Dahnil & Yi, 2016؛ Zhu & Chen, 2015). با این وجود تحقیقی که با رویکرد جامع به بررسی نقش و تأثیر بازاریابی در رسانه‌های اجتماعی بر ارزش ویژه مشتری و قصد خرید مشتریان فروشگاه‌های ورزشی پرداخته‌باشد، توسط محقق یافت نشده است. از طرف دیگر، پراکندگی مطالعات و عدم انسجام تحقیقات در برخی موارد، ضرورت انجام مطالعه‌ای جامع در این خصوص را ایجاد می‌نماید.

از این رو با توجه به مباحث فوق و نیز با اشاره به اهداف مهم بازاریابان ورزشی در حفظ مشتریان و رسیدن به سطح مطلوب فروش و با عنایت به اهمیت بالای شبکه‌های اجتماعی در جامعه کنونی، موضوعی که در این پژوهش مطرح می‌شود، این می‌باشد که با توجه به افزایش فروشگاه‌های استان سمنان و کم بودن مسافت بین دو استان سمنان و تهران، تعداد زیادی از افراد با عضویت در رسانه‌های اجتماعی فروشگاه‌هایی که در پایتخت هستند، برای خرید لوازم و البسه ورزشی به آن فروشگاه‌ها مراجعه می‌کنند؛ از این رو، حفظ مشتریان و ترغیب آن‌ها به خرید از فروشگاه‌های ورزشی محلی، دشوارتر است و تلاش‌های بیش‌تری را می‌طلبد. به نظر می‌رسد، حفظ ارتباط با مشتریان از طریق شبکه‌های اجتماعی راهی است که احتمالاً می‌تواند به حفظ بلندمدت مشتریان و ترغیب آن‌ها به خرید ادامه‌دار از فروشگاه‌های محلی کمک کند. بنابراین، سؤال اصلی پژوهش حاضر این است که بازاریابی شبکه‌های اجتماعی چه تأثیری بر ارزش ویژه مشتری و قصد خرید مجدد مشتریان فروشگاه‌های ورزشی استان سمنان دارد؟ براساس سؤال اصلی تحقیق و به منظور بررسی روابط بین متغیرها، ۴ فرضیه تدوین شده است:

- فعالیت‌های بازاریابی شبکه‌های اجتماعی بر قصد خرید مجدد مشتریان فروشگاه‌های ورزشی استان سمنان تأثیر دارد.
- فعالیت‌های بازاریابی شبکه‌های اجتماعی بر ارزش ویژه مشتریان فروشگاه‌های ورزشی استان سمنان تأثیر دارد.
- ارزش ویژه مشتری بر قصد خرید مشتریان فروشگاه‌های ورزشی استان سمنان تأثیر دارد.
- فعالیت‌های بازاریابی شبکه‌های اجتماعی بر قصد خرید مجدد مشتریان فروشگاه‌های ورزشی استان سمنان به واسطه‌ی ارزش ویژه مشتری تأثیر دارد.

روش‌شناسی پژوهش

پژوهش حاضر بر اساس هدف کاربردی است. از نظر ماهیت همبستگی می‌باشد و روابط علی-احتمالی بین متغیرهای مستقل و وابسته را تعیین می‌کند و یک پژوهش پیمایشی نیز محسوب می‌گردد. در این پژوهش متغیر "بازاریابی شبکه‌های اجتماعی" به‌عنوان متغیر مستقل در نظر گرفته شده‌است و متغیرهای "ارزش ویژه مشتری" و "قصد خرید مجدد" به‌عنوان متغیر وابسته در نظر گرفته شده‌اند.

جامعه آماری این تحقیق مشتریان فروشگاه‌های ورزشی استان سمنان هستند که این فروشگاه‌های ورزشی از طریق حداقل یکی از شبکه‌های اجتماعی فعالیت‌های بازاریابی انجام می‌دهند. شبکه‌های اجتماعی که این فروشگاه‌ها برای بازاریابی از آن استفاده می‌کردند، اینستاگرام^۱ یا تلگرام^۲ و یا هر دو آن بوده است که مشتریان این فروشگاه‌ها در یکی از شبکه‌های اجتماعی آن عضویت داشته‌اند. تعداد هشت فروشگاه در استان که شامل پنج فروشگاه در شهرستان سمنان، دو فروشگاه در شهرستان مهدی‌شهر، یک فروشگاه در شهرستان دامغان و یک فروشگاه شهرستان شاهرود مورد بررسی قرار گرفت. برای نمونه‌گیری از روش نمونه‌گیری در دسترس استفاده شد. از نظر Kelayn,

1. Instagram
2. Telegram

(2001)، مدل معادلات ساختاری ادعاهای مختلفی درباره‌ی نسبت آزمودنی‌ها به متغیرها وجود دارد که از نسبت خیلی بزرگ ۱۰ به ۱ سؤال تا نسبت حداقل لازم ۲ به ۱ (سؤال) در نوسان است (به‌نقل از Hair, Black, Babin & Anderson, 2009). در این تحقیق تعداد نمونه با توجه به تعداد سؤالات پرسشنامه (۳۱ سؤال)، و با توجه به برآورد حداقل ۲ برابر و حداکثر ۱۰ برابر تعداد سؤالات بین ۳۱۰-۶۲ تخمین زده شد. در کل، ۲۵۱ پرسشنامه (تقریباً ۸ برابر تعداد سؤالات پرسشنامه) تکمیل و مورد تحلیل قرار گرفت.

در این پژوهش برای جمع‌آوری داده‌ها در مورد پیشینه پژوهش از مطالعات کتابخانه‌ای، پژوهش‌های اینترنتی و پایگاه‌های اطلاعاتی و برای گردآوری داده‌ها از پرسشنامه استفاده شد. پرسشنامه استفاده شده شامل ۴ بخش می‌باشد. بخش اول شامل اطلاعات جمعیت‌شناختی (شامل جنسیت، میزان تحصیلات، سن و میزان استفاده از رسانه‌های اجتماعی)؛ بخش دوم، شامل پرسشنامه استاندارد بازاریابی رسانه‌های اجتماعی (Mehrabani, Islami & Aghajani, 2014) شامل ۱۱ سؤال و ۵ خرده‌مقیاس سرگرمی (۲ سؤال)، تعامل (۳ سؤال)، مدگرایی (۲ سؤال)، سفارشی‌سازی (۲ سؤال) و تبلیغات دهان‌به‌دهان (۲ سؤال) در طیف ۵ گزینه‌ای لیکرت (۱= کاملاً مخالفم تا ۵= کاملاً موافقم) می‌باشد؛ بخش سوم شامل پرسشنامه استاندارد ارزش ویژه مشتری Hamidizadeh, Balaghi inalu & Atayi, (2014) شامل ۱۴ سؤال و ۲ خرده‌مقیاس ارزش کالا (۸ سؤال) و تمایز کالا (۶ سؤال) در طیف ۵ گزینه‌ای لیکرت (۱= کاملاً مخالفم تا ۵= کاملاً موافقم) است و بخش چهارم و نهایی پرسشنامه استاندارد قصد خرید مجدد (Dorwasola, Rajetgera, و (2011) شامل ۶ سؤال و ۲ خرده‌مقیاس ادراک ارزش هیجانی (۳ سؤال) و ادراک کیفیت (۳ سؤال) در طیف ۵ گزینه‌ای لیکرت (۱= کاملاً مخالفم تا ۵= کاملاً موافقم) می‌باشد. اطلاعات مربوط به پرسشنامه‌ها در جدول ۱ ارائه شده است.

روایی صوری و محتوایی پرسشنامه‌های مورد استفاده توسط ۱۰ نفر از اساتید و متخصصان مدیریت ورزشی بررسی شد و بعد از اعمال تمامی پیشنهادها و اصلاحات مورد تأیید قرار گرفت.

جدول ۱. مؤلفه‌های مربوط به پرسشنامه‌های مورد استفاده

ابعاد	پرسشنامه
سرگرمی	بازاریابی شبکه‌های اجتماعی
تعامل	
مدگرایی	
سفارشی‌سازی	
تبلیغات دهان‌به‌دهان	
ارزش کالا	ارزش ویژه مشتری
تمایز کالا	
ادراک ارزش هیجانی	قصد خرید مجدد
ادراک کیفیت	

سپس به منظور تعیین پایایی، طی یک مطالعه مقدماتی و با تکمیل ۳۰ پرسشنامه توسط مشتریان چند فروشگاه ورزشی به صورت در دسترس، ضریب پایایی برای پرسشنامه با استفاده از آلفای کرونباخ و از طریق نرم افزار اسپاس اس^۱ نسخه ۲۵ محاسبه گردید. پایایی هر ۳ پرسشنامه بالاتر از ۰/۷ و در سطح مطلوبی قرار دارد.

جدول ۲. پایایی پرسشنامه‌های مورد استفاده

پرسشنامه	تعداد نمونه	تعداد سئوالات	آلفای کرونباخ
قصد مجدد خرید	۳۰	۶	۰/۸۴
بازاریابی رسانه‌های اجتماعی	۳۰	۱۱	۰/۸۹
ارزش ویژه مشتری	۳۰	۱۴	۰/۸۴

توزیع پرسشنامه‌ها به دو صورت اینترنتی و حضوری در فروشگاه‌های ورزشی و با هماهنگی مدیریت فروشگاه انجام شد. اقدام به توزیع ۱۵۰ پرسشنامه به صورت حضوری در بین مشتریان شد که از ۱۵۰ پرسشنامه توزیع شده، ۱۰۱ پرسشنامه تکمیل و برگشت داده شد. هم‌چنین ۱۵۰ پرسشنامه به صورت اینترنتی تکمیل گردید که در مجموع ۲۵۱ پرسشنامه مورد تجزیه و تحلیل قرار گرفت. جهت تحلیل داده‌ها در بخش آمار استنباطی به منظور اثبات یا رد فرضیات تحقیق از آزمون‌های

1. SPSS

نرمال بودن^۱، تحلیل عاملی تأییدی^۲ و مدل‌یابی معادلات ساختاری^۳ استفاده شده است. در این راستا از دو نرم‌افزار اسپس اس نسخه ۲۵ و اسمارت.پی.ال.اس^۲ استفاده شد.

برای بررسی روایی همگرا از شاخص متوسط واریانس استخراج شده^۴ استفاده شده است. همان‌طور که در جدول ۳، مشاهده می‌شود، مقدار این متغیر برای تمامی متغیرها و مؤلفه‌ها بزرگ‌تر از ۰/۵ شده است و نشان از تأیید روایی همگرا در مدل می‌باشد. جدول ۳، علاوه بر بررسی روایی همگرا، به روایی واگرا نیز می‌پردازد. همان‌طور که مشخص است، مقدار توان دوم بالاترین همبستگی برای تک تک متغیرهای سطح اول از مقدار شاخص متوسط واریانس استخراج شده کوچک‌تر می‌باشد و در نتیجه روایی واگرا تأیید می‌شود. برای بررسی پایایی متغیرهای تحقیق از دو شاخص پایایی ترکیبی و آلفای کرونباخ استفاده شده است. برای تمامی متغیرهای تحقیق مقدار آلفای کرونباخ و پایایی ترکیبی از ۰/۷ بزرگ‌تر شده‌اند که نشان از پایایی ابزار اندازه‌گیری می‌باشد.

جدول ۳. شاخص‌های روایی و پایایی

متغیرهای پنهان	واریانس استخراج شده	روایی واگرا	آلفای کرونباخ
بازاریابی شبکه‌های اجتماعی	۰/۷۱۲۸	۰/۹۲۵۳	۰/۸۹۹۱
قصد خرید	۰/۸۶۶۴	۰/۹۲۸۴	۰/۸۴۶۰
ارزش ویژه مشتری	۰/۸۶۶۴	۰/۹۲۷۴	۰/۸۴۳۵

نتایج

یافته‌های حاصل از آمار توصیفی پژوهش حاضر و ویژگی‌های جمعیت‌شناختی آزمودنی‌ها در

جدول ۴ ارائه شده است.

جدول ۴. ویژگی‌های جمعیت‌شناختی پاسخ‌دهندگان

جنسیت	سن (سال)
شرح فراوانی درصد جمع	زیر ۲۰ ۲۰ تا ۲۱ ۲۵ تا ۲۶ ۳۰ تا ۳۱ ۳۵ تا ۳۶ ۴۰ تا ۴۱ به بالا جمع

1. Kolmogorov-Smirnov Test
2. CFA
3. SEM
4. AVE

زن	۱۶۸	۶۶/۹	۲۵۰	۳۰	۵۶	۶۷	۴۴	۱۹	۲۳	۲۳۹
مرد	۸۳	۳۳/۱	۱۰۰	۱۲/۶	۲۳/۴	۲۸	۱۸/۴	۷/۹	۹/۶	۱۰۰
تحصیلات										
شرح	زیردیپلم	دیپلم	کارشناسی	کارشناسی ارشد	دکتری	جمع				
فراوانی	۳۰	۵۲	۱۰۷	۵۹	۳	۲۵۱				
درصد	۱۲	۲۰/۷	۴۲/۶	۲۳/۵	۱/۲	۱۰۰				
استفاده از رسانه‌های اجتماعی (ساعت)										
شرح	کمتر از ۱	۱ تا ۲	۲ تا ۳	۳ تا ۴	بیشتر از ۴	جمع				
فراوانی	۲۲	۳۷	۷۹	۵۵	۵۷	۲۵۰				
درصد	۸/۸	۱۴/۸	۳۱/۶	۲۲	۲۲/۸	۱۰۰				

جدول ۵، وضعیت متغیرهای پژوهش را نشان می‌دهد. با توجه به نتایج جدول ۵، مؤلفه تبلیغات دهان به دهان در متغیر بازاریابی شبکه‌های اجتماعی، دارای میانگین (۲/۵۷) بالاتری نسبت به سایر مؤلفه‌ها است. مؤلفه‌ی تمایز کالا در متغیر ارزش ویژه مشتری دارای میانگین بالاتری (۲/۲۱) نسبت به مؤلفه‌ی ارزش کالا است و مؤلفه‌ی ادراک ارزش هیجانی در متغیر قصد خرید مجدد دارای میانگین بالاتری (۲/۰۳) نسبت به مؤلفه‌ی ادراک کیفیت برند است.

جدول ۵. توصیف آماری متغیرهای پژوهش

متغیر	مؤلفه	میانگین	انحراف معیار	بیشترین	کمترین
بازاریابی شبکه‌های اجتماعی	سرگرمی	۲/۳۴	۰/۷۹	۵	۱
	تعامل	۲/۴۴	۰/۹۵	۴/۳۳	۱
ارزش ویژه مشتری	مدگرایی	۲/۳۱	۰/۷۴	۴/۵۰	۱
	سفارشی‌سازی	۲/۳۶	۰/۷۵	۵	۱
	تبلیغات دهان‌به‌دهان	۲/۵۷	۰/۸۷	۵	۱
قصد خرید مجدد	ارزش کالا	۲/۱۶	۰/۶۷	۴/۳۳	۱
	تمایز کالا	۲/۲۱	۰/۵۳	۴/۰۷	۱
ادراک ارزش هیجانی	ادراک ارزش هیجانی	۲/۰۳	۰/۶۷	۴/۳۳	۱
	ادراک کیفیت برند	۱/۹۵	۰/۶۷	۴	۱

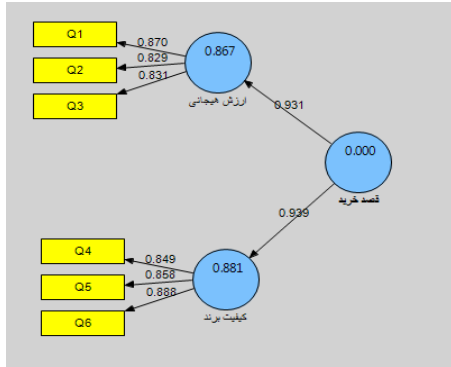
قبل از وارد شدن به مرحله‌ی آمار استنباطی و آزمون فرضیه‌ها، از آزمون کلموگروف اسمیرنوف به منظور بررسی وضعیت نرمال بودن داده‌ها و چگونگی توزیع داده‌های پژوهش استفاده شده است که نتایج آن در جدول ۶، گزارش شده است. با توجه به جدول ۶، به دلیل این که سطح معنی‌داری متغیرهای تحقیق کم‌تر از ۵ صدم است و نیز مقدار آماره کولموگروف-اسمیرنوف خارج از بازه‌ی $+1/96$ و $-1/96$ قرار دارد، فرض صفر رد و ادعای نرمال بودن توزیع این متغیرها پذیرفته نمی‌شود. با توجه به دوسطحی بودن مدل و عدم نرمال بودن توزیع متغیرهای تحقیق برای تأیید مدل و آزمون فرضیات از روش حداقل مربعات جزئی^۱ استفاده شده است.

جدول ۶. نتایج آزمون نرمال بودن

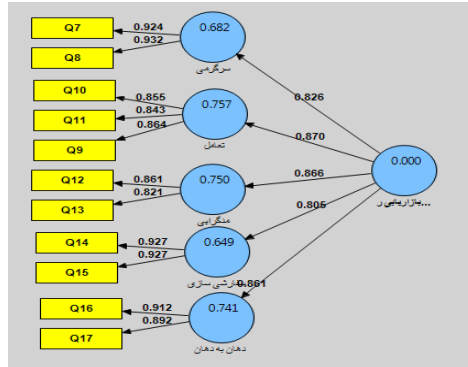
متغیرهای تحقیق	آماره K-S	سطح معنی‌داری	فرض نرمال بودن
بازاریابی شبکه‌های اجتماعی	۱/۱۶۲	۰/۰۰۱	نرمال نیست
قصد خرید	۱/۹۷	۰/۰۰۱	نرمال نیست
ارزش ویژه مشتری	۱/۵۱	۰/۰۲	نرمال نیست

قبل از وارد شدن به مرحله‌ی آزمون فرضیات و مدل مفهومی تحقیق، اطمینان یافتن از صحت مدل‌های اندازه‌گیری متغیرهای برون‌زا و درون‌زا ضروری می‌باشد. این کار از طریق تحلیل عاملی تأییدی صورت گرفته است.

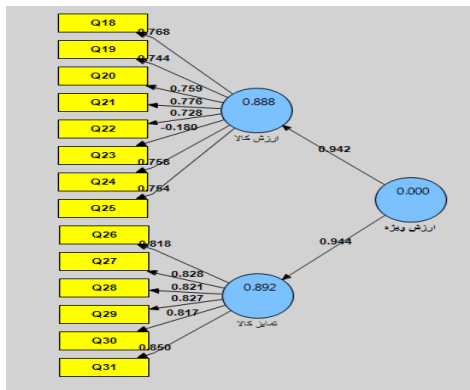
شکل ۴، مدل تحلیل عاملی تأییدی و معادلات ساختاری را در حالت تخمین ضرایب استاندارد نشان می‌دهد. ۳۱ شاخص پرسشنامه به متغیر مستقل بازاریابی شبکه‌های اجتماعی متشکل از ۵ بعد (سرگرمی، تعامل، مدگرایی، سفارش‌سازی و تبلیغات دهان‌به‌دهان) و دو متغیر قصد خرید متشکل از ۲ بعد (ادراک ارزش هیجانی و ادراک کیفیت برند) و متغیر ارزش ویژه مشتری (ارزش کالا و تمایز کالا) تقسیم شده‌اند.



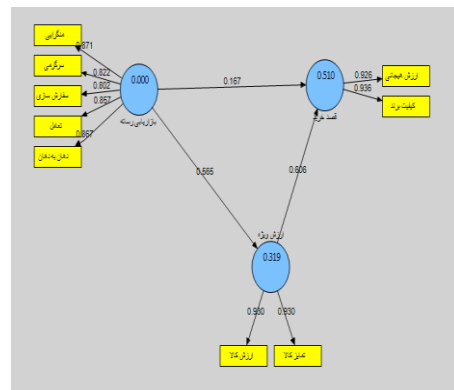
شکل ۲- تحلیل عاملی تأییدی قصد خرید



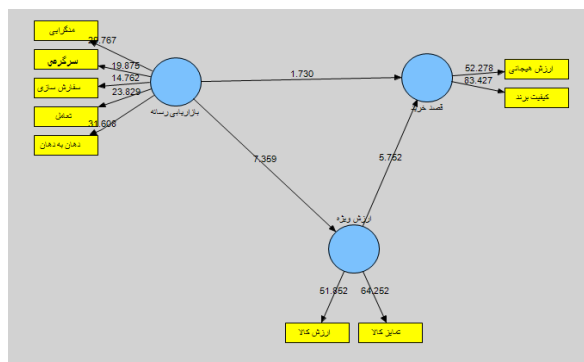
شکل ۱- تحلیل عاملی تأییدی بازاریابی شبکه‌های اجتماعی



شکل ۴- مدل در حالت تخمین ضرایب استاندارد



شکل ۳- تحلیل عاملی تأییدی ارزش ویژه مشتری



شکل ۵- مدل در حالت معنی داری ضرایب

شکل ۵، درواقع تمامی معادلات اندازه‌گیری (بارهای عاملی) و معادلات ساختاری (ضرایب مسیر) را با استفاده از آماره t ، آزمون می‌کند. طبق این مدل، بار عاملی در سطح اطمینان ۹۵٪ معنادار می‌باشد، اگر مقدار آماره t خارج بازه $-1/96$ تا $+1/96$ قرار گیرد.

جدول ۷ ضرایب همبستگی برای بررسی رابطه میان متغیرهای پنهان را به صورت دو به دو و روایی و اگر نشان می‌دهد. تمامی ضرایب در سطح اطمینان ۹۵٪ معنی‌دار هستند (مقدار سطح معنی‌داری کم‌تر از ۱ درصد می‌باشد). نتایج بررسی شاخص فورنل و لارکر در این جدول مشاهده می‌شود. همان‌طور که در جدول مشخص است، مقدار ریشه دوم شاخص میانگین واریانس تبیین شده، برای تمامی متغیرها، از همبستگی آن متغیر با سایر متغیرها می‌باشد.

جدول ۷. ضرایب همبستگی و شاخص اعتبار واگرا

متغیرهای پنهان	۱	۲	۳	جذر واریانس استخراج شده
۱-بازاریابی شبکه‌های اجتماعی	۱			۰/۸۴۴۲
۲-قصد خرید	۰/۴۷۸	۱		۰/۹۳۰۸
۳-ارزش ویژه مشتری	۰/۵۲۹	۰/۷۰۱	۱	۰/۹۲۹۸

از آزمون‌های دیگر ارزیابی مدل اندازه‌گیری، آزمون بررسی کیفیت آن است. کیفیت مدل اندازه‌گیری توسط شاخص اشتراک با روایی متقاطع محاسبه می‌شود. شاخص دیگر، کیفیت مدل ساختاری یا شاخص افزونگی مدل است. مقادیر به دست آمده از این شاخص‌ها در جدول ۸ آورده شده است.

جدول ۸- نتایج آزمون کیفیت مدل اندازه‌گیری و ساختاری

متغیرهای پنهان	روایی متقاطع	شاخص افزونگی
بازاریابی شبکه‌های اجتماعی	۰/۵۶۰	۰/۵۶۰
قصد خرید	۰/۳۸۸	۰/۵۰۰
ارزش ویژه مشتری	۰/۲۶۳	۰/۴۹۶

به منظور بررسی سازش بین کیفیت مدل ساختاری و مدل اندازه‌گیری شده از شاخص نیکویی برازش مدل^۱ استفاده شد. این شاخص برابر است با:

$$GOF = \sqrt{AVE} \times \sqrt{R^2} = 0.9025 \times 0.6435 = 0.5807$$

که در آن \overline{AVE} و $\overline{R^2}$ میانگین AVE و R^2 می‌باشد. بالا بودن شاخص مقدار نیکویی برازش از ۰/۴ برازش مدل را نشان می‌دهد. مقدار شاخص برازش برابر ۰/۵۸۰ شده است و از مقدار ۰/۴ بزرگ‌تر شده است و نشان از برازش مناسب مدل دارد. به بیان ساده‌تر داده‌های این پژوهش با ساختار عاملی و زیربنای نظری تحقیق برازش مناسبی دارد و این بیان‌گر هم‌سو بودن سؤالات با سازه‌های نظری است. پس از اعتبارسنجی مدل‌های اندازه‌گیری نوبت به بررسی مدل ساختاری یا درونی تحقیق می‌رسد. نتایج معادلات ساختاری جهت بررسی فرضیه‌های تحقیق در جدول ۹ ملاحظه می‌شود.

جدول ۹. نتایج مدل معادلات ساختاری فرضیه‌های تحقیق

فرضیات تحقیق	بتا	آماره تی	ضریب تعیین	وضعیت فرضیه	جهت تأثیر
بازاریابی شبکه‌های اجتماعی بر قصد خرید	۰/۱۶	۱/۹۸	۰/۲۵	تأیید	+
بازاریابی شبکه‌های اجتماعی بر ارزش ویژه مشتری	۰/۵۶	۷/۳۵	۰/۳۰	تأیید	+
ارزش ویژه مشتری بر قصد خرید	۰/۶۰	۵/۷۵	۰/۴۹	تأیید	+
بازاریابی شبکه‌های اجتماعی بر قصد خرید با نقش واسطه‌ای ارزش ویژه مشتری	۰/۶۰* ۰/۵۶	-	۰/۵۰	تأیید	+

$|t| > 1.96$ Significant at $P < 0.05$, $|t| > 2.58$ Significant at $P < 0.01$

فرضیه اول: فعالیت‌های بازاریابی شبکه‌های اجتماعی بر قصد خرید مجدد تأثیر دارد.

بر اساس نتایج جدول ۹ فرضیه تحقیق مبنی بر وجود تأثیر فعالیت‌های بازاریابی شبکه‌های اجتماعی بر قصد خرید مجدد دارای مقدار معنی‌داری ۱/۹۸ شده است که این مقدار در سطح اطمینان ۹۵٪ معنی‌دار شده است (بزرگ‌تر از ۱/۹۶ شده است)، بنابراین با احتمال ۹۵ درصد فرضیه صفر رد شده

و ادعای محقق تأیید می‌شود. مقدار مثبت بتا (۰/۱۶) نشان می‌دهد، تأثیر فعالیت‌های بازاریابی شبکه‌های اجتماعی بر قصد خرید مجدد مثبت می‌باشد.

فرضیه دوم: فعالیت‌های بازاریابی شبکه‌های اجتماعی بر ارزش ویژه مشتری تأثیر دارد.

بر اساس نتایج جدول ۹ فرضیه تحقیق مبنی بر وجود تأثیر فعالیت‌های بازاریابی شبکه‌های اجتماعی بر ارزش ویژه مشتری دارای مقدار معنی‌داری ۷/۳۵ شده است که این مقدار در سطح اطمینان ۹۵٪ معنی‌دار شده است (بزرگ‌تر از ۱/۹۶ شده است)، بنابراین با احتمال ۹۵ درصد فرضیه صفر رد شده و ادعای محقق تأیید می‌شود. مقدار مثبت بتا (۰/۵۶) نشان می‌دهد، تأثیر فعالیت‌های بازاریابی شبکه‌های اجتماعی بر ارزش ویژه مشتری مثبت می‌باشد.

فرضیه سوم: ارزش ویژه مشتری بر قصد خرید تأثیر دارد.

بر اساس نتایج جدول ۹ فرضیه تحقیق مبنی بر وجود تأثیر ارزش ویژه مشتری بر قصد خرید دارای مقدار معنی‌داری ۵/۷۵ شده است که این مقدار در سطح اطمینان ۹۵٪ معنی‌دار شده است (بزرگ‌تر از ۱/۹۶ شده است)، بنابراین با احتمال ۹۵ درصد فرضیه صفر رد شده و ادعای محقق تأیید می‌شود. مقدار مثبت بتا (۰/۶۰) نشان می‌دهد، تأثیر ارزش ویژه مشتری بر قصد خرید مثبت می‌باشد.

فرضیه چهارم: فعالیت‌های بازاریابی شبکه‌های اجتماعی به‌طور غیرمستقیم از طریق ارزش ویژه مشتری بر قصد خرید مجدد تأثیر دارد.

باتوجه به آزمون سوبل^۱ نقش میانجی ارزش ویژه مشتری تأیید شد. در پژوهش حاضر متغیر ارزش ویژه مشتری نقش میانجی را بین متغیر بازاریابی شبکه‌های اجتماعی (پیش‌بین) و قصد خرید مجدد (ملاک) ایفاء می‌کند. مقدار آزمون سوبل از طریق فرمول زیر به‌دست آمد:

- a: مقدار ضریب مسیر میان متغیر مستقل و میانجی
- b: مقدار ضریب مسیر میان متغیر میانجی و وابسته
- sa: خطای استاندارد مربوط به مسیر میان متغیر مستقل و میانجی

1. Sobel

• sb: خطای استاندارد مربوط به مسیر میان متغیر میانجی و وابسته

$$a = 0/56 \quad b = 0/60 \quad S_a = 0/05 \quad S_b = 0/05$$

$$z - \text{value} = \frac{a \times b}{\sqrt{(b^2 \times S_a^2) + (a^2 \times S_b^2) + (S_a^2 \times S_b^2)}} = 8/01$$

باتوجه به فرمول و مقادیر، مقدار معنی‌داری این فرضیه ۸/۰۱ محاسبه شد که بیش‌تر از ۱/۹۶ هست، بنابراین می‌توان نتیجه گرفت که ارزش ویژه مشتری نقش میانجی دارد.

بحث و نتیجه‌گیری

هدف اصلی این پژوهش بررسی تأثیر بازاریابی شبکه‌های اجتماعی بر ارزش ویژه و قصد خرید مجدد مشتریان فروشگاه‌های ورزشی استان سمنان بود. تحلیل نتایج در زمینه تأثیر ابعاد بازاریابی شبکه‌های اجتماعی بر ارزش ویژه مشتری و قصد خرید کاربران نشان داد که بازاریابی شبکه‌های اجتماعی بر قصد خرید کاربران تأثیر مثبت و معنی‌داری دارد؛ به عبارت دیگر نتایج گویای وجود تأثیر مثبت و معنی‌دار بین ابعاد بازاریابی شبکه‌های اجتماعی، با ارزش ویژه مشتری و قصد خرید مشتریان فروشگاه‌های ورزشی است. نتایج این فرضیه با نتایج پژوهش‌های Ismaili & Taheri (2015)؛ Farhanghi & et al, (2014)؛ Brahim, (2016)؛ Balakrishnan & et al, (2014)؛ Arman & Javidfar, Kim & Ko, (2012)؛ Hudson, Huang, Roth & Madden, (2016) (2016) هم‌خوانی دارد. همان‌گونه که Ismaili & Taheri, (2015) در پژوهش خود با عنوان ارزیابی تأثیر جوامع آنلاین بر میزان وفاداری مشتری به برند در شبکه‌های اجتماعی به این نتیجه دست یافتند که بین متغیر جوامع آنلاین و مؤلفه‌های آن با متغیر ملاک یعنی وفاداری مشتری رابطه مثبت و معنی‌داری وجود دارد. در پژوهشی دیگر Farhanghi & et al, (2014) به این نتیجه رسیدند که رسانه‌های اجتماعی بر نگرش مشتریان نسبت به نام تجاری و قصد خرید از شرکت ایران خودرو تأثیر دارد. هم‌چنین Brahim, (2016) در پژوهش خود نشان داد، اعتبار و ارزش تبلیغات آنلاین، بر نگرش مصرف‌کنندگان درباره این نوع تبلیغات تأثیر گذار است؛ در نهایت نگرش درباره تبلیغات نقش واسطه‌ای بین ارزش ادراک‌شده تبلیغات و قصد خرید دارد. در همین راستا

Balakrishnan & et al, (2014) در تحقیق خود به این نتیجه دست یافتند که ارتباطات بازاریابی آنلاین، به خصوص تبلیغات دهان‌به‌دهان الکترونیکی (مجازی)، جوامع آنلاینی و تبلیغات آنلاینی از طریق وب سایت شرکت و سیستم‌عامل‌های شبکه‌های اجتماعی در ترویج وفاداری به برند و قصد خرید محصول مؤثر است. هم‌چنین Hudson et al, (2016) نیز در تحقیق خود به این نتیجه دست یافتند که استفاده از رسانه‌های اجتماعی تأثیر شگرفی در درگیری و تعامل دارد و هم‌چنین ارتباطات مبتنی بر شبکه‌های اجتماعی تأثیر مثبت و معنی‌داری بر تبلیغات دهان‌به‌دهان دارد. درنهایت Arman & Javidfar, (2016) نیز در پژوهشی باهدف بررسی تأثیر شبکه‌های اجتماعی بر ارزش ویژه مشتری به این نتیجه رسیدند که انجام فعالیت‌های بازاریابی رسانه‌های اجتماعی تأثیر مثبتی بر ارزش ویژه مشتریان دارد و شرکت‌ها می‌توانند با این‌گونه فعالیت‌ها رابطه با مشتریان خود را تحکیم بخشند.

باتوجه به نتایج حاصل از این قسمت پژوهش پیشنهاد می‌شود، فروشگاه‌های ورزشی از شبکه‌های اجتماعی برای معرفی انواع محصولات خود و معرفی به مشتری‌ها استفاده نمایند که باتوجه به پیشرفت تکنولوژی در عصر حاضر یکی از مهم‌ترین راهکارها برای شناخته شدن بیش‌تر آن فروشگاه و لوازم آن می‌باشد. هم‌چنین نقش بعد تعامل از مؤلفه‌های بازاریابی شبکه‌های اجتماعی مشتری بعد از خرید از آن فروشگاه با دنبال کردن شبکه‌های اجتماعی آن فروشگاه دنبال احتیاجات ورزشی خود در آن فروشگاه می‌گردد و به‌محض این‌که محصول مورد نظر خود را در فروشگاه پیدا کند، برای خرید و مراجعه مجدد به آن فروشگاه برنامه‌ریزی می‌کند.

نتایج به‌دست‌آمده از این پژوهش نشان می‌دهد، فعالیت‌های بازاریابی شبکه‌های اجتماعی بر ارزش ویژه مشتری اثر معنی‌دار و مثبتی دارد. این بدان معناست که حضور مشتریان در شبکه‌های اجتماعی و فعالیت‌های آن‌ها در قالب شناخت بازاریابی شبکه‌های اجتماعی، بر آگاهی مشتریان از فروشگاه‌های ورزشی و خرید مجدد اثر مثبتی دارد؛ به این صورت که بازاریابی شبکه‌های اجتماعی توسط فروشگاه‌های ورزشی می‌تواند منجر به ارتقای ارزش و جایگاه آنان در ذهن مشتریان شود.

این قسمت از یافته‌های پژوهش حاضر با نتایج مطالعات Faiz, ShafieeNikabadi & Maleki, (2015)؛ Mohammad Shafiyi, Rahmatabadi & Soleimanzadeh, (2019)؛ Gheytratmand & Abedini, 2019 هم‌خوانی دارد. در این راستا (Faiz & et al, 2015) در پژوهش خود به این نتیجه دست یافتند که بین تمایل استفاده از شبکه‌های اجتماعی آنلاین با ارزش ویژه برند مثبتی بر مشتری، رابطه‌ی مثبتی وجود دارد. در تحقیقی دیگر MohammadShafiyi & et al, (2019) نیز در مطالعه خود به این نتیجه رسیدند که فعالیت‌های ارتباطات بازاریابی در شبکه‌های اجتماعی بر ارزش ویژه برند و ارزش ارتباطی تأثیر مستقیم دارند. نتایج پژوهش (Gheytratmand & Abedini 2019) نیز نشان داد که، ابعاد شبکه‌های اجتماعی بر ارزش ویژه برند تأثیرگذار هستند. سرگرمی، تعامل، شخصی‌سازی و بازاریابی دهان به دهان در این پژوهش تأثیر مستقیم و معنی‌داری بر ارزش ویژه برند دارا بودند. با توجه به این قسمت از یافته‌های پژوهش حاضر پیشنهاد می‌شود، بعد از خرید مشتری امکان نظرسنجی برای مشتری فراهم شود و میزان رضایت‌مندی مشتری از محصول اعلام شود تا فروشنده آگاه شود و این موضوع را لحاظ نماید.

از یافته‌های دیگر این پژوهش این است که ارزش ویژه مشتری اثر مثبت و معناداری بر قصد خرید مشتریان نسبت به خرید محصولات ورزشی از فروشگاه‌های ورزشی دارد. بدین معنا که ارزش و ارزیابی برند در ذهن مشتریان و نگرش او نسبت به خرید مجدد اثرگذار است. هم‌چنین ارزش کالا و تمایز کالا که در این پژوهش بیانگر ارزش ویژه مشتری هستند و بر نگرش مشتریان نسبت به خرید مجدد اثرگذار است. این قسمت از یافته‌های پژوهش حاضر در خصوص تأثیر ارزش ویژه برند بر نگرش نسبت به برند در راستای یافته‌های پژوهش‌هایی است که محققانی هم‌چون Godey, Chow, Ling, Yen؛ Manthiou, Pederzoli, Rokka, Aiello, Donvito & Singh, (2016)؛ Hwang, (2017) انجام داده‌اند. هم‌چنین یافته‌های تأثیر ارزش کالا و تمایز کالا بر نگرش مشتریان نسبت به قصد خرید مجدد در راستای پژوهش‌هایی است که Habibi, Laroche & Richard, (2016)؛ Roberts, Varki & Brodie, (2003)؛ Aurier & Sere de Lanauze, (2012)؛ انجام داده‌اند. به‌عنوان مثال نتایج Gholipoor, Aghazadeh & Bakhshi Zadeh,

(2015) حاکی از آن است که ارزش ویژه برند بر ارزش ادراک شده و قصد خرید مجدد و هم‌چنین ارزش ادراک شده بر قصد خرید مجدد، اثر مثبت و معنی‌داری دارد. در پژوهشی دیگر Dejahang & Hosseini, (2016) به این نتیجه دست یافتند که ارزش ویژه برند بر قصد خرید مصرف‌کنندگان تأثیرگذار است. هم‌چنین Baziari, Pourashraf & Yasini, (2015) در پژوهش خود به این نتیجه دست یافتند که، ارزش ویژه مطلوبیت، ارزش ویژه رابطه، ارزش ویژه برند و ارزش ویژه ذهنیت مشتری در عین اینکه بایکدیگر ارتباط مثبت و معنی‌داری دارند در شکل‌دادن به نگرش کلی مشتریان شرکت‌های بیمه جهت استفاده از خدمات شرکت‌های بیمه‌ای تأثیرگذار هستند. با توجه به نتایج تحقیق Tabatabai Nasb, Nouri & Ekhlai, (2013) نیز عوامل ارزش ویژه برند و سطح فرد محور مدل روانشناسی مصرف‌کننده از برند رابطه مثبت و معناداری با قصد خرید کالای تعمیم یافته دارند. با توجه به نتایج حاصل، فروشگاه‌های ورزشی با استفاده از بازاریابی شبکه‌های اجتماعی می‌توانند مشتریان خود را به مشتری راضی و وفادار تبدیل کنند و احتمال این که دوباره برای خرید مراجعه و فروشگاه مذکور را به دوستان و آشنایان خود توصیه کنند، بسیار زیاد است. با توجه به این قسمت از نتایج به نظر می‌رسد، حضور برندهای معتبر و محصولات ورزشی در قالب‌های مختلف شبکه‌های اجتماعی از دیگر اقداماتی است که بعد تعامل از فعالیت‌های بازاریابی شبکه‌های اجتماعی را در برمی‌گیرد، چرا که امروزه به علت گستردگی و تنوع شبکه‌های اجتماعی و قابلیت‌های متنوع هر کدام از آنها، حضور برندها و محصولات ورزشی در قالب‌های مختلف شانس دستیابی به مشتریان جدید را افزایش می‌دهد و راه‌های تعاملی متنوعی با مشتریان فعلی ایجاد می‌کند که این خود بر میزان آگاهی و نیز قصد خرید مجدد مشتریان از رابطه‌ی شکل گرفته با فروشگاه اثرگذار است که با توجه به یافته‌های پژوهش در نهایت بر رفتارها و پاسخ‌های مصرف‌کننده تأثیر می‌گذارد.

هم‌چنین نتیجه به دست آمده از پژوهش حاضر نشان می‌دهد که نگرش مشتریان نسبت به خرید از فروشگاه‌های ورزشی تأثیر معنی‌داری بر ادراک ارزش هیجانی و ادراک کیفیت برند مصرف‌کننده دارد؛ به این معنی که پاسخ مصرف‌کننده در قالب وفاداری و تکرار خرید تا حدودی در گرو

نگرشی است که مصرف‌کننده نسبت به آن برند و محصولاتش دارد که این خود در راستای تئوری رفتار برنامه‌ریزی شده است. تئوری رفتار برنامه‌ریزی شده بیان می‌کند که نگرش‌ها و نیت بر رفتار اثر می‌گذارند و آن را شکل می‌دهند. البته قابل ذکر است که نگرش تنها یکی از عواملی است که بر رفتار اثر می‌گذارد و از این رو می‌توان گفت لزوماً نگرش مثبت مصرف‌کننده به یک برند منجر به رفتار خرید از سوی او نمی‌شود؛ چراکه عوامل دیگری در این میان سهمیم هستند. در این پژوهش سهمی که نگرش نسبت به برند در تبیین پاسخ مصرف‌کننده دارد نیز مؤید همین موضوع است که ماهیت مجازی بودن فروشگاه‌های اینترنتی لزوم پرداخت اینترنتی، امکان سوء استفاده‌ها در فضای مجازی، بعد فرهنگی و تمایل مصرف‌کننده ایرانی به خرید حضوری و امکان بررسی فیزیکی گزینه‌ها و چانه‌زنی را می‌توان از جمله دلایلی دانست که می‌تواند بر رفتار مصرف‌کنندگان نسبت به فروشگاه‌های اینترنتی اثر بگذارد؛ اما با این وجود نتایج و یافته‌های پژوهش نشان داده که نگرش مثبت مصرف‌کننده به یک برند بر رفتار او تأثیرگذار است و این نقش و اهمیت آن را نمی‌توان نادیده گرفت و با شکل دادن نگرش‌های جدید نسبت به برند یا تغییر نگرش‌های جاافتاده در بین مصرف‌کنندگان می‌توان رفتار آن‌ها را شکل داد و تا حدودی پیش‌بینی کرد (Farhanghi & et al, 2014).

یافته‌های دیگر این پژوهش نشان داد که فعالیت‌های بازاریابی شبکه‌های اجتماعی به‌طور غیرمستقیم از طریق ارزش ویژه مشتری بر قصد خرید مجدد تأثیر معنی‌داری دارد. با توجه به مطالعات پیشین و پژوهش حاضر مشتریان با توجه به ارزشی که فروشنندگان فروشگاه‌ها از طریق شبکه‌های اجتماعی برای آن‌ها قائل هستند، برای خرید مجدد از فروشگاه ترغیب می‌شوند. اگر فروشگاهی نیازهای مشتریان را با توجه به درخواستی که ارائه می‌دهند، تأمین کند؛ مثلاً شبکه‌های اجتماعی فروشگاه این قابلیت را داشته باشد که مشتری تجهیزات و وسایل مورد نیاز را خود سفارش دهد و فروشگاه در مدت زمان محدودی آن را تهیه و برای فروش در فروشگاه خود موجود کند، این نگرش مثبت در مشتری ایجاد شده و او را به مشتری وفادار فروشگاه تبدیل می‌کند؛ که همین

مورد باعث می‌شود یک مشتری خدمات یک فروشگاه را نسبت به سایر فروشگاه‌ها بهتر بداند و علاوه بر این که خود مجدد برای خرید از این فروشگاه برنامه‌ریزی می‌کند، بلکه دیگران را نیز برای خرید از این فروشگاه ترغیب و تشویق می‌کند. با توجه به این قسمت از نتایج پیشنهاد می‌شود، به سفارشی‌سازی خدمات در شبکه‌های اجتماعی محصولات ورزشی فروشگاه توجه بیش‌تری شود. برای این امر می‌توان سامانه‌ای راه‌اندازی کرد به این صورت که مشتری نیازهای خود را بیان کرده و فروشنده از آن آگاه شود و خرید محصولات خود را طبق نظر مشتری‌های خود انجام دهد. وقتی مشتری مشاهده کند که نظری در محصولات ارائه‌شده فروشگاه مؤثر است، حس بهتری نسبت به آن فروشگاه پیدا خواهد کرد و مسلماً فروشگاهی را برای خرید انتخاب خواهد کرد که به نظر او نزدیک است و انتظارش را محقق می‌سازد. ایجاد محتوای جذاب و سرگرم‌کننده مرتبط با محصولات و خدمات برند، محتوای مناسبی، معرفی محصولات جدید در شبکه‌های اجتماعی فروشگاه و به‌روزرسانی و فعال بودن صفحات مربوط به فروشگاه در شبکه‌های اجتماعی از جمله اقداماتی است که می‌تواند بر رضایتمندی مشتریان از رابطه شکل گرفته و به دنبال آن بر قصد خرید مجدد اثرگذار باشد.

یافته‌های این پژوهش مبنی بر تأثیر مثبت و معنی‌دار نگرش نسبت به برند بر رفتار مصرف‌کننده در راستای یافته‌های پژوهش‌هایی است که (Lee & Kang, Farhanghi & et al, 2014) (2013)، انجام دادند و نشان دادند که نگرش و رفتار و پاسخ‌های مصرف‌کننده تأثیرگذار است. بر این اساس شاید دلیل یافته‌های پژوهش را بتوان به این موضوع مرتبط دانست که با توجه به رقابت فشرده بین شرکت‌ها، فروشگاه‌ها و سازمان‌ها شرایطی را فراهم کرده که به‌طور پیوسته به دنبال پیدا کردن راهی جدید برای ارتباط با مشتریان و شناساندن محصول خود هستند و در این میان سرعت و صف‌ناپذیر رشد فناوری به کمک بازاریابان آمده و هر روز فرصت‌های جدیدی را برای ارتباط بیشتر و بی‌واسطه‌تر آن‌ها با مشتریان فراهم می‌کند. از طرفی شبکه‌های اجتماعی فرصتی برای ایجاد یک وابستگی متقابل با مخاطبین و درگیر کردن آن‌ها با خود در یک سطح تقریباً شخصی هستند؛

که شبکه‌های اجتماعی فرصتی برای شناساندن فروشگاه و محصولات فروشگاه‌ها ایجاد می‌کنند. لذا اتخاذ تصمیم صحیح برای فروشگاه‌ها در رابطه با شبکه‌های اجتماعی از اهمیت به‌سزایی برخوردار است. شبکه‌های اجتماعی سبب می‌شوند تا پیام به گروهی از مخاطبین برسد و بهبود نگرش مشتریان نسبت به فروشگاه و محصولات و بالا بردن سطح آگاهی مشتریان از فروشگاه و بهبود تصویر ذهنی از آن، وفاداری مشتریان و در نهایت ارزش ویژه مشتری را افزایش می‌دهند.

References

- Aghazadeh, H., Gholipour, R., & Bakhshizadeh, E. (2013). Investigating the effect of brand personality on repurchase intention through perceived value and brand loyalty (Case study: Saman Insurance Company life insurers). *New Marketing Research*, 3 (4), 1-22. (Persian).
- Arman, M., & Javidfar, M. (2016). The Role of Social Media Marketing Activities in Customer Value Development, Quarterly. *Journal of Development and Transformation Management, (Special Issue)*, 191-202. (Persian).
- Aurier, P., & Séré de Lanauze, G. (2012). Impacts of perceived brand relationship orientation on attitudinal loyalty: An application to strong brands in the packaged goods sector. *European Journal of Marketing*, 46(11/12), 1602- 1627.
- Balakrishnan, B. K., Dahnil, M. I., & Yi, W. J (2014). The impact of social media marketing medium toward purchases intention and brand loyalty among generation Y. *Procedia-Social and Behavioral Sciences*, 148, 177-185.
- Baziar, V.A., Pourashraf, Y.A., & Yasini, A. (2015). *Investigating the Impact of Customer Value Dimensions on the Purpose of Purchasing Customers of Insurance Companies in Ilam Province*, 2nd International Conference on Management and Development Culture, Tehran, Mobin Cultural Ambassadors Institute.
- Brahim, S. B (2016). The impact of online advertising on Tunisian consumers' purchase intention. *Journal of Marketing Research & Case Studies*, 1-13.
- Chow, H. W., Ling, G. J., Yen, I. Y., & Hwang, K. P (2017). Building brand equity through industrial tourism. *Asia Pacific Management Review*, 22(2), 70-79.
- Dashti, M., Sanaei, A., & Rezaei Dolatabadi, H. (2017). Designing a model of factors affecting customer participation in social business with

- an approach to the stimulus-living-response model. *New marketing research*, 7(2), 17-42. (Persian).
- Dejahang, M., & Hosseini, S.S. (2016). *The effect of brand equity on consumers' purchasing intent*, Second National Conference on Applied Sports and Health Sciences, Tabriz, Azerbaijan Shahid Madani University.
 - Faiz, D., Shafiee Nikabadi, M., & Maleki, F. (2015). The effect of the tendency to use online social networks on brand performance by examining the mediating role of customer-based brand equity, *Modern Marketing Research*, 5 (3), 55-68.
 - Farhangi, A., Abbaspour, A. Bourghani Farahani, S. & Abachian Ghasemi, R. (2014). Analyzing the effect of social media on customers' attitudes toward the brand and the intention to buy from the company: A case study of Iran Khodro Company. *Journal of the World Media Magazine*, 9(2), 236-251. (Persian).
 - Fathollahzadeh, F. (2015). Social media and e-commerce; Investing in Minds in the 21st Century, Mehr Analytical Research Chapter. 17 and 18. (Persian).
 - Ghafouri, I. (2014). *explaining the factors affecting the repurchase of fire insurance policies (Case study: Fire insurance policyholders of Iran Insurance Company in Gilan province)*. Master Thesis. Islamic Azad university of Zanjan.
 - Gheytratmand, S., & Abedini, B. (2019). The effect of social media marketing on brand equity based on customer behavior, *Pars Manager Quarterly*, 4 (14), 1-8.
 - Gholipoor, R., Aghazadeh, H., & BakhshiZadeh, E. (2015). The effect of brand equity on repurchase intention mediated by perceived value, *Business Management Perspective*, 23, 175-157.
 - Godey, B., Manthiou, A., Pederzoli, D., Rokka, J., Aiello, G., Donvito, R., & Singh, R. (2016). Social media marketing efforts of luxury brands: Influence on brand equity and consumer behavior. *Journal of business research*, 69(12), 5833-5841.
 - Gurău, C. (2008). Integrated online marketing communication: implementation and management. *Journal of communication management*.
 - Habibi, M. R., Laroche, M., & Richard, M. O. (2016). Testing an extended model of consumer behavior in the context of social media-based brand communities. *Computers in Human Behavior*, 62, 292-302.
 - Hair, J. F., Black, W. C., Babin, B. J., & Anderson, R. E. (2009). *Multivariate data analysis*. Upper Saddle River, NJ [etc.]. *Pearson Prentice Hall, New York, NY: Macmillan*, 24, 899.

- Hamidizadeh, M R. Balaghi Inalu, M H. & Atayi, M. (2014). Investigating the effective factors on promoting the special value of the brand with emphasis on promotion and image of the company (Case study of mobile operators), *Business Management, University of Tehran*, 4(6), 755-772. (Persian).
- Hamza Lu, M H., & Yazdani, H R (2015). Review and evaluation of social media marketing model of the dissertation for receiving a master's degree, *Farabi Campus, University of Tehran*. (Persian).
- Hosseinzadeh, S., Khazanedar Lu, M., & Andalib, A. (2016). The Role of Online Social Media in Improving Marketing Strategies, *Second International Conference on Web Research, Tehran, University of Science and Culture*. (Persian).
- Hudson, S., Huang, L., Roth, M. S., & Madden, T. J (2016). The influence of social media interactions on consumer-brand relationships: A three-country study of brand perceptions and marketing behaviors. *International Journal of Research in Marketing*, 33(1), 27-41.
- Ismaili, A., Taheri, F. (2015). Investigating the Impact of Online Communities on Customer Loyalty to the Brand. The First International Conference on Accounting, Management and Business Innovation, Gilan, Pooyandegan Institute of New Thoughts and Soomehsara Municipality, *Farabi Cultural and Artistic Complex, Culture and Guidance Office*. (Persian).
- Kim, A. J., & KO, E (2012). Do social media marketing activities enhance customer equity? An empirical study of luxury fashion brand. *Journal of Business research*, 65(10), 1480-1486.
- Koay, K. Y., Ong, D. L. T., Khoo, K. L., & Yeoh, H. J (2020). Perceived social media marketing activities and consumer-based brand equity. *Asia Pacific Journal of Marketing and Logistics*.
- Kotler, P. (2006). Marketing Management, Forouzandeh Translation, Isfahan, *Amoukhteh Publishing, Fourth Edition*. (Persian).
- Lee, H. J., & Kang, M. S (2013). The effect of brand personality on brand relationship, attitude and purchase intention with a focus on brand community. *Academy of Marketing Studies Journal*, 17(2), 85.
- Maleki, A., & Darabi, M. (2008). Different Methods of Measuring Customer Satisfaction, *Monthly Automotive Engineering and Related Industries*, 1(3), 27-32. (Persian).
- Mehrabi, A., Islami, H., & Aghajani, M (2014). The effect of social media marketing on customers' brand loyalty. *International Journal of Academic Research in Business and Social Sciences*, 4(8), 480.
- Mohammad Shafiyi, M., Rahmatabadi, Y., & Soleimanzadeh. (2019). the effect of social media marketing communications on brand equity,

- communication equity and customer response, *Consumer Studies Quarterly*, 6 (1), 105-124.
- Nemec, J., Nemec, M., & Pavlík, M (2014). Public financing of sports in the Czech Republic and the Slovak Republic: processes and their evaluation. *Life Science Journal*, 11(12). 537-541.
 - Pashmfoorosh, M., & Samadi, M. (2010). The effect of environmental stimuli in stores on consumers' random shopping behavior, Master Thesis, Shahid Chamran University of Ahvaz, Department of Management, *Faculty of Economics and Social Sciences*. (Persian).
 - Pourrshidi, R., Mehdizadeh, S., & Sheikhpour, M. (2014). Investigating the Impact of Social Media on Marketing and Advertising, *International Management Conference, Tehran, Mobin Cultural Ambassadors Institute*. (Persian).
 - Rahimnia, F., Harandi, A., & Fatemi, S Z. (2012). The Effect of Customer Relationship Quality on Perceived Quality and Customer Loyalty, Case Study: Five Star Hotels in Mashhad. *Public Management Research*, 5(17), 83-101. (Persian).
 - Roberts, K., Varki, S., & Brodie, R. (2003). Measuring the quality of relationships in consumer services: an empirical study. *European Journal of marketing*. 37(1/2), 169-196.
 - Tabatabai Nasab, S. M., Nouri, A., & Ekhlās, M. (2013). The role of brand equity on purchase intention of focusing on the self-centered level of the model of consumer psychology of brand, *Business Management Explorations*, 5 (10), 2-26.
 - Zhu, Y. Q., & Chen, H. G. (2015). Social media and human need satisfaction: Implications for social media marketing. *Business horizons*, 58(3), 335-345.
 - Zollo, L., Filieri, R., Rialti, R., & Yoon, S. (2020). Unpacking the relationship between social media marketing and brand equity: The mediating role of consumers' benefits and experience. *Journal of Business Research*, 117, 256-267.